

**COMPTEUR D'ENERGIE MODULAIRE MONOPHASE MEMO 3 32A 1 module**  
**Notice d'utilisation - MS01-7348-03**

référence : MEMN003NA

**1- Description :**

La référence MEMN003NA est un compteur d'énergie active en présentation modulaire pour montage sur rail DIN 35mm, de largeur 1 module. Il mesure la puissance active consommée sur un réseau monophasé 230Vac. L'énergie cumulée est affichée sur un compteur électromécanique monté en face avant du boîtier. Une sortie séparée délivre des impulsions qui représentent la consommation instantanée.

**2- Spécification technique :**

Tension d'alimentation: 230 Vac -10% / +20%

Fréquence de fonctionnement: 50/60 Hz

Consommation: 2W max.

Courant nominal d'entrée: **5 ( 32 ) A**

Courant maximum mesurable: **36 A**

Courant de démarrage: 20 mA

**Précision: classe 1 suivant norme CEI 62053-21**

Sortie isolée par optocoupleur avec transistor à collecteur ouvert

**Impulsion de sortie: 1 impulsion par 10 Wh**

Durée de l'impulsion: 240 ms

Tension maximum d'impulsion: 35 Vdc

Courant maximum d'impulsion: 50 mA

Compteur à 6 décades sans remise à zéro: 99999,9kWh

Une LED verte clignotante 3200 fois par kWh

Une LED verte témoin de la présence tension

Température de fonctionnement: - 20 °C à + 50 °C

Température de stockage: - 30 °C à + 70 °C

Humidité relative de fonctionnement: 95% max. à 40°C

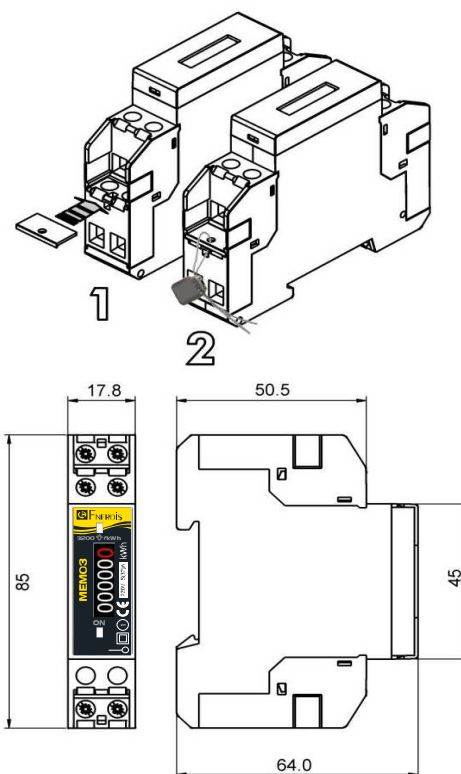
Catégorie d'installation III, degré de pollution

Niveau de protection: IP20

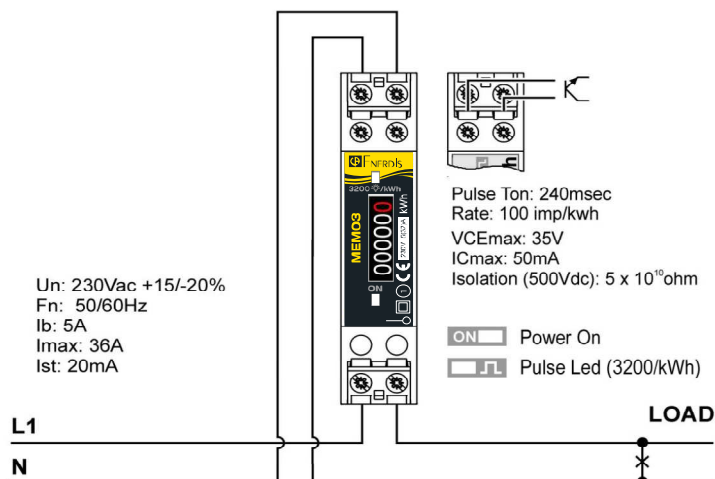
Capot plombable sur les bornes Phase et Neutre

Raccordement par bornes à cage pour fil de 10 mm<sup>2</sup> max.

Masse: 0,1 kg



**3- Schéma de raccordement :**



**4- Mise en service :**

Réaliser le branchement hors tension suivant le schéma indiqué.

Dès que le secteur est présent le témoin "ON" est allumé.

Le témoin à droite du compteur clignote proportionnellement à l'énergie active consommée.

Le compteur mécanique indique la puissance consommée cumulée avec une résolution de 0,1 kWh.

Aucun réglage n'est nécessaire.

**5- Maintenance :**

L'appareil ne nécessite aucun entretien. En cas de panne, il devra être retourné à notre usine :

ENERDIS SAV Reux 14130 Pont l'Evêque France

La garantie est d'une année. Les frais d'expédition sont à la charge de chaque expéditeur.

**MODULAR ACTIVE POWER METER MEMO 3 32A 1 module**  
User's manual - MS01-7348-03

reference : MEMN003NA

**1- Description :**

MEMN003N is an electronic active power meter for DIN rail 35mm mounting (width = 1 module).  
It measures active power consumption for 230 Vac single phase networks.  
Energy is displayed on a electromechanical counter located on the front case. An output pulse allows energy remote reading system.

**2- Technical specification :**

Voltage: 230 Vac -10% / +20%

Operating frequency: 50/60 Hz

Burden: 2W max.

Direct input current: **5 ( 32 ) A**

Maximum measurable current: **36 A**

Started current: 20 mA

**Accuracy: class 1 according IEC 62053-21**

Isolated output by optocoupler and opened collector of transistor

**Pulse output: 1 pulse per 10 Wh**

Duration of pulse: 240 ms

Maximum pulse voltage: 35 Vdc

Maximum pulse current: 50 mA

Counter six decades without reset: 99999,9 kWh

One flashing green LED 3200 times per kWh

One green LED warning of voltage

Operating temperature: - 20 °C to + 50 °C

Storage temperature: - 30 °C to + 70 °C

Operating relative humidity: 95% max. at 40°C

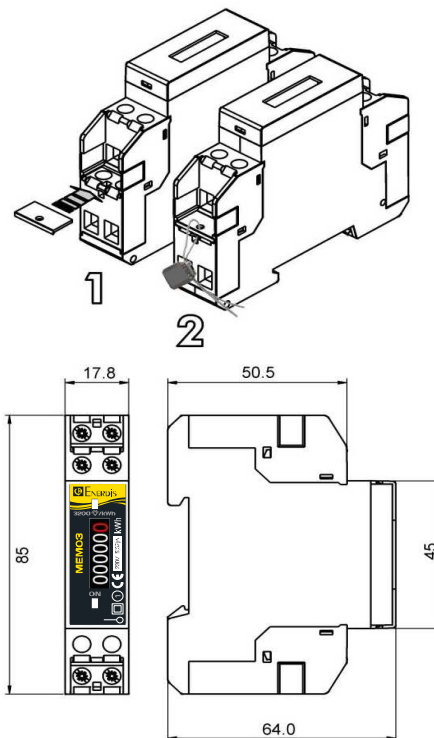
Installation categorie III, pollution degree 2

Protection level: IP20

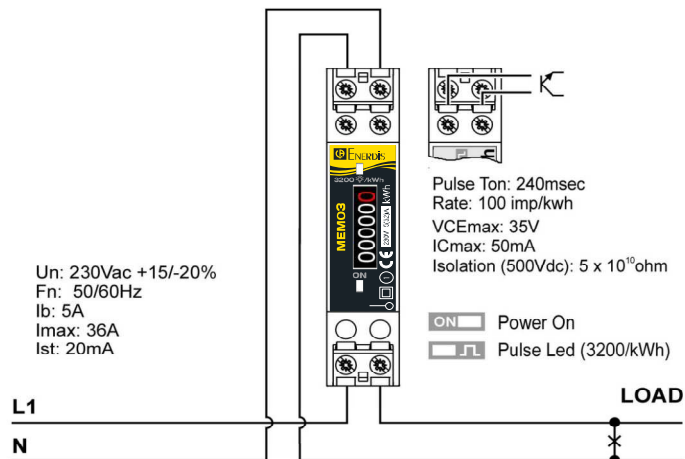
Sealed protective cap on Phase and Neutral terminals

Connection by input terminals for wire 10 mm<sup>2</sup> max.

Weight: 0,1kg



**3- Connection diagram :**



**4- Operation :**

Before connecting the device to the network, check the connection diagram.

Since the voltage is present the warning ON is lighted.

In operation, the metrological LED flash in proportion of the active power.

The meter display the real consumption of active power with a resolution of 0,1 kWh.

No adjustment is necessary.

**5- Maintenance :**

The instrument requires no maintenance. In case of failure, the device must be returned to the factory :

ENERDIS SAV Reux 14130 Pont l'Evêque France

Waranty duration is one year. Freight charges are for each sender.