



# 浦江系列 – 方形电表

原上海浦江电表厂“浦江牌”型号，测量、指示交/直流电量及各种过程信号

模拟式安装电表  
电力测量仪器仪表

**产品特点**

- 可直接测量指示：交、直流电压/电流、频率、功率因数、功率、同步指示等电量或是过程信号（4-20 MA）
- 可定制非电量单位刻度，如：流量、转速…等
- 可按需定制特殊规格



99 型



89 型



51 型



42 型



62 型



D72/1 型

## ► 技术指标

参考标准: GB/T 7676、GB/T 22162 及 IEC 60051、IEC 61010-1 等

精度等级: 电压/电流表 1.5 或 2.5 级  
频率表 1 级

功率/功率因数/同步表 2.5 级

绝缘耐压: 2kV / 50Hz / 1分钟，无击穿、闪烁

耐冲击: 依据 GB/T 7676

耐振动: 依据 GB/T 7676

参比温度: 23°C ± 2°C

工作环境: -25 至 +50°C,

相对湿度: 25 - 95%

储存环境温度: -40°C 至 +55°C

## 安装方式:

- 前面板安装
- 面板厚度: 8 mm 最大

前面板防护等级: IP 52

外壳材料: 阻燃 ABS

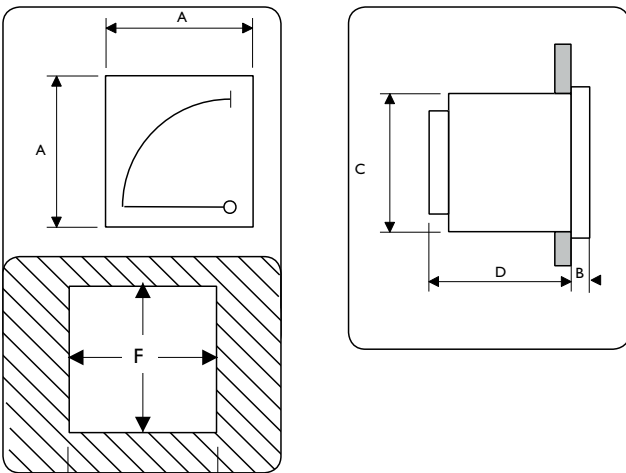
工作位置: 垂直安装使用 (± 10°)

## 过载能力:

- 电流表
  - 1.2 I<sub>n</sub> 持续过载
  - 可定制最大 6 倍过载电流表
- 电压表及频率表
  - 1.2 U<sub>n</sub> 持续过载
  - 2 U<sub>n</sub> 0.5 秒

机芯结构: 电磁式 或 磁电式(依据型号)

## ► 电表外型尺寸及开孔尺寸



尺寸 \ 型号	99C1 99T1	89C2 89T2	51C4 51L4	6C2 - 6L2 D72/1	42C3 42L6
A x A (mm)	48 x 48	72 x 72	96 x 96	80 x 80	120 x 120
B (mm)	5.5	6.5	6	10.5	14
C (mm)	44	66	90	76	112
D (mm)	56.5	55.5	69 / 74	57.5	66
F (mm)	44.5x44.5	66.5x66.5	90.5x90.5	76.5x76.5	112.5x112.5

所有型号仪表的开孔尺寸 F 为正公差+0.5mm

## ► 机械技术指标

指针偏转角度		90°				
型号		99C1 99T1	89C2 89T2	51C4 51L4	6C2 - 6L2 D72/1	42C3 42L6
面板尺寸	(mm)	48 x 48	72 x 72	96 x 96	80 x 80	120 x 120
前面板	IP52	●	●	●	●	●
机身	IP20	●	●	●	●	●



■ 指针偏转角度

精度等级: 1.5\*  
测量机构: 磁电系  
线性表盘刻度

\* 99C1型号精度为 2.5

### 直流电流表



型号	精度	测量范围	外形尺寸 (mm)
99C1-A	2.5	直接测量 50 $\mu$ A 至 10 A 可外接“分流器”扩展量程 (5 A 至 10 kA) 可制成正负双方向	48 x 48
89C2-A	1.5	直接测量 50 $\mu$ A 至 20 A 可外接“分流器”扩展量程 (5 A 至 10 kA) 可定制正负双方向	72 x 72
51C4-A			96 x 96
6C2-A		80 x 80	
D72/1-CA		80 x 80	
42C3-A		120 x 120	

■ 指针转动角度


精度等级: 1.5\*  
测量机构: 磁电系  
线性表盘刻度

\* 99C1型号精度为 2.5

### 直压电流表



型号	精度	测量范围	外形尺寸 (mm)
99C1-V	2.5	可直接测量 5 V 至 600 V 可外接“定值电阻”扩展量程 (750 V 至 1.5kV)	48 x 48
89C2-V	1.5		72 x 72
51C4-V			96 x 96
6C2-V		80 x 80	
D72/1-CV		80 x 80	
42C3-V		120 x 120	可直接测量 1.5 V 至 600 V 可外接“定值电阻”扩展量程 (750 V 至 1.5kV) 可定制成正负双方向

■ 指针转动角度 

精度等级:1.5\*

测量机构:电磁系 或 磁电系(依据型号)


线性表盘刻度

\* 99T1型号及过载电流表的精度为 2.5

### 交流电流表



型号	精度	测量范围	外形尺寸 (mm)
99T1-A	2.5	99T1-A 可直接测量 0.5 A 至10 A 89T2-A、51L4-A 可直接测量 0.5 A 至 30 A 6L2-A、D72/1、42L6-A 可直接测量 0.5 A 至 50 A  可外接电流互感器 (In/5A 或 In/1A) 扩展量程:5 A 至1 0 kA	48 x 48
89T2-A	1.5		72 x 72
51L4-A			96 x 96
6L2-A			80 x 80
D72/1-AA			80 x 80
42L6-A			120 x 120
89T2-A 过载	2.5	1A/5A 电流输入过载部分最大为量程的 6 倍 10A 起配用电流互感器	72 x 72
6L2-A 过载			80 x 80
42L6-A 过载			120 x 120

■ 指针转动角度 

精度等级:1.5\*

测量机构:磁电系


线性表盘刻度

\* 99T1型号精度为 2.5

### 交流电压表



型号	精度	测量范围	外形尺寸 (mm)
99T1-V	2.5	可直接测量 3 V 至 600 V 可外接电压互感器 (Un/100V) 扩展量程:750 V 至 450 kV	48 x 48
89T2-V	1.5		72 x 72
51L4-V			96 x 96
6L2-V			80 x 80
D72/1-AV			80 x 80
42L6-V			120 x 120

■ 指针转动角度 

精度等级:1.0

测量机构:磁电系

### 频率表



型号	精度	测量范围	外形尺寸 (mm)
89T2-Hz	1.0	标称电压可选:50 / 100 / 220 / 380 V 测量范围可选:45-55 / 55-65 / 350-450 Hz	72 x 72
51L4-Hz			96 x 96
6L2-Hz			80 x 80
D72/1-Hz			120 x 120
42L6-Hz			



■ 指针转动角度

精度等级:2.5  
 测量机构:磁电系  
 功率因数测量范围:0.5 - 1.0 - 0.5  
 单相或三相型号可选

功率因数表



型号	精度	测量范围	外形尺寸 (mm)
89T2-COSΦ	2.5	可选标称电压:100 V 或 220 V 可选标称电流:5A 或 1n/5A	72 x 72
51L4-COSΦ			96 x 96
D72/1-COSΦ			80 x 80
6L2-COSΦ			120 x 120
42L6-COSΦ			

■ 指针转动角度

精度等级:2.5  
 测量机构:磁电系  
 单相或三相型号可选  
 89T2 外附功率模块式变换器  
 其余型号可选外附或内含功率模块

有功/无功功率表



型号	精度	测量范围	外形尺寸 (mm)
89T2-W 或 89T2-VAR	2.5	标称电压:单相 100、220 V 可选;三相 100、220、380 V 可选 (或经电压互感 Un/100V) 标称电流:1A/5A 直接测量, 或外接电流互感器 1n/1A 或 1n/5A	72 x 72
51L4-W 或 51L4-VAR			96 x 96
6L2-W 或 6L2-VAR			80 x 80
D72/1-W 或 D72/1-VAR			120 x 120
42L6-W 或 42L6-VAR			

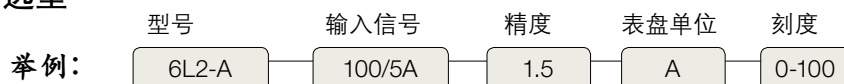
■ 指针转动角度

精度等级:2.5  
 测量机构:磁电系  
 工作频率:50 Hz

同步表

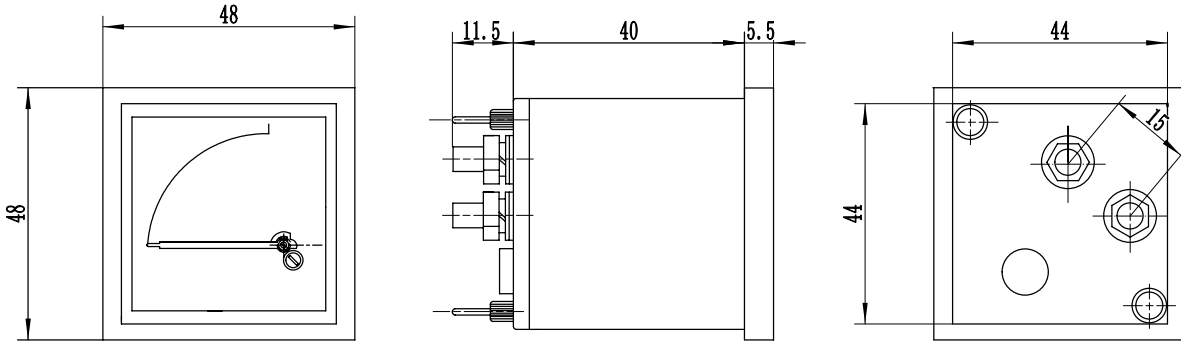
型号	精度	测量范围	外形尺寸 (mm)
6L2-S	2.5	标称电压:100、220 或 380 V 最大工作时间 15 分钟	80 x 80
D72/1-S			120 x 120
42L6-S			

► 产品选型

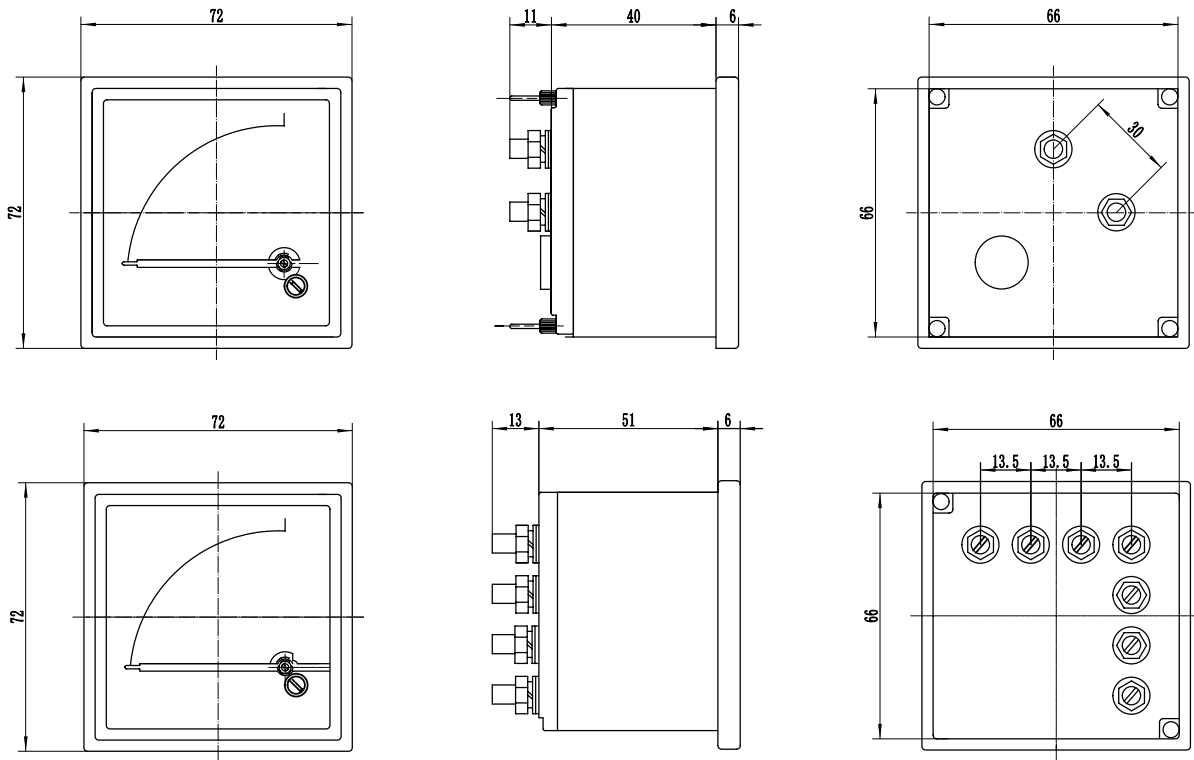


► 浦江系列方形电表 - 外型尺寸图(一)

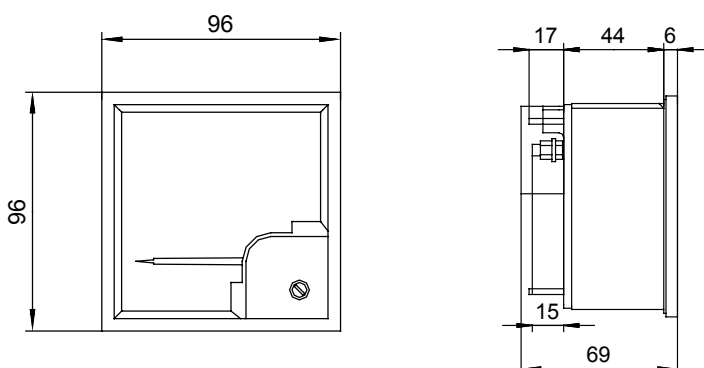
99 型电表



89 型电表



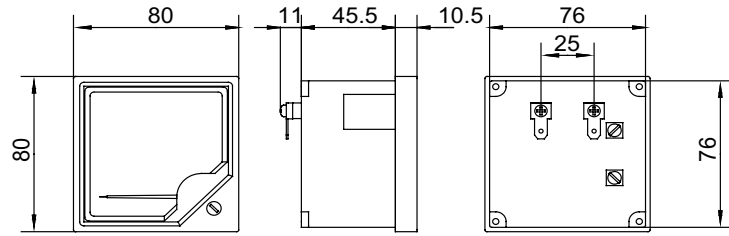
51 型电表



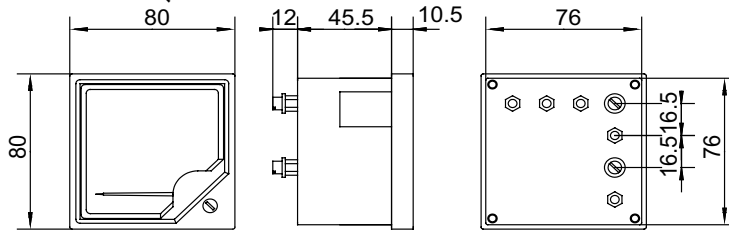


► 浦江系列方形电表 - 外型尺寸图(二)

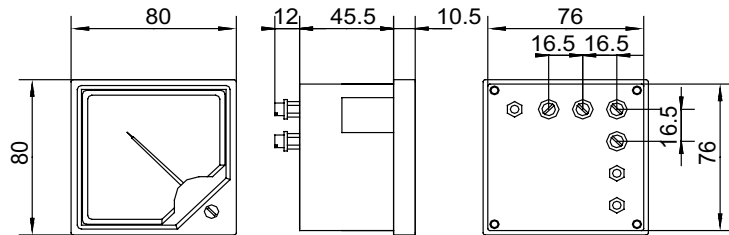
6C2、6L2、D72/1 型电表



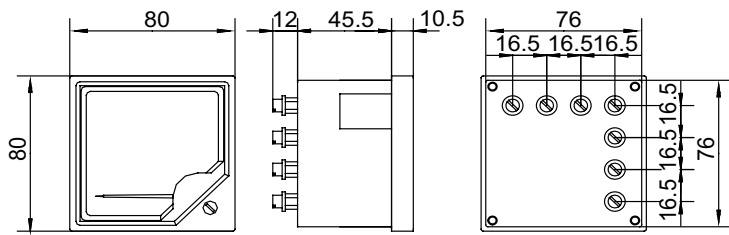
6C2-A、V  
6L2-A、V



6L2-Hz



6L2-COSΦ

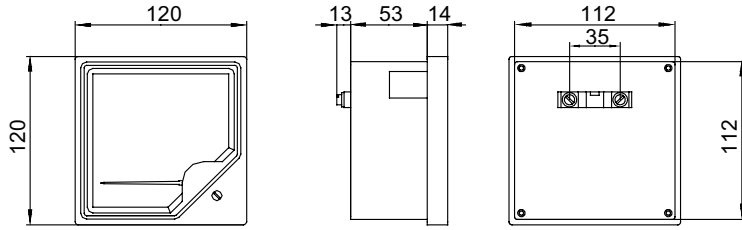


6L2-W、VAR  
6L2-S

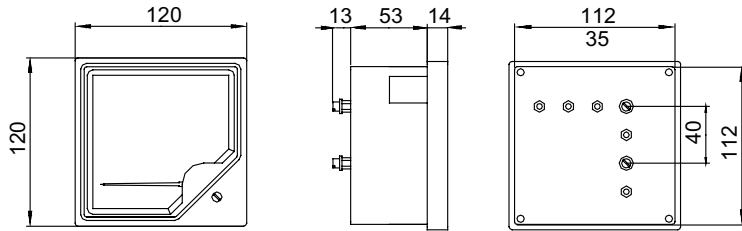
开孔尺寸  $76.5^{+0.5} \times 76.5^{+0.5}$  mm

► 浦江系列方形电表 - 外型尺寸图(三)

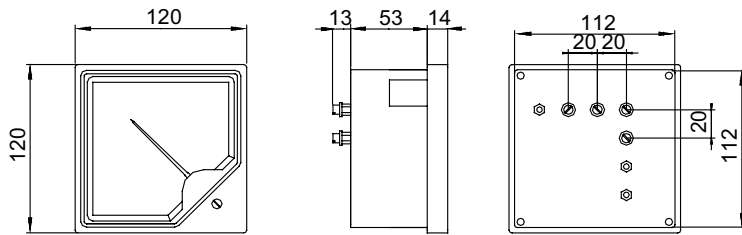
42 型电表



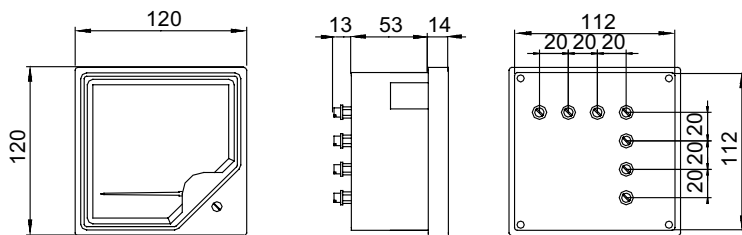
42C3-A、V  
42L6-A、V



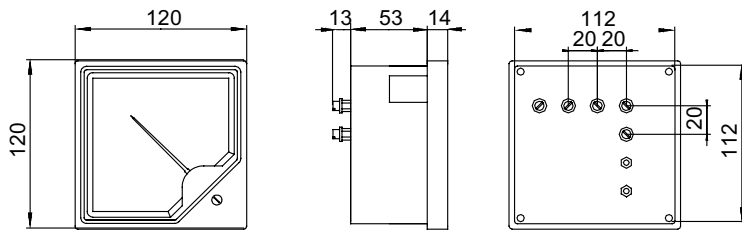
42L6-Hz



42L6-COSΦ



42L6-W、VAR



42L6-S

开孔尺寸  $112.5^{+0.5} \times 112.5^{+0.5}$  mm